

## راهنمای استفاده از سیستم کنترل دسترسی 32 کانال

### راه اندازی سریع توسط مدیر

#### تعریف یک واحد :

برای تعریف یک واحد از ساختمان به همراه رمز واحد و توقف های مجاز به ترتیب زیر عمل نمایید. (کلیه عملیات از چپ به راست)

- \* **# گرفتن تگ ها جلوی دستگاه \* # توقف های مجاز # تکرار رمز واحد # رمز واحد # شماره واحد 1 # رمز تنظیمات \***  
- رمز تنظیمات در حالت پیش فرض 123456 می باشد.
- شماره واحد می بایست 1 تا 4 رقم و متناظر با شماره واحد ساختمان باشد و تکراری نباشد.
- رمز واحد 3 تا 8 رقم و رقم اول صفر نباشد و تکراری نباشد. (این رمز برای همه ساکنین آن واحد یکسان می باشد. هر واحد یک رمز)
- توقف های مجاز از 1 تا 32 توقف است و پس از وارد کردن هر توقف مجاز یکبار کلید # را زده و در انتها \* را بزنید.
- تگ های واحد به تعداد ساکنین آن واحد و یا تعداد دخواه می باشد. (سقف تعریف تگ در کل 1000 عدد می باشد)

#### حذف یک واحد:

کلیه اطلاعات واحد اعم از شماره واحد، رمز واحد و کلیه تگ های تعریف شده برای آن واحد از حافظه دستگاه پاک میشود.

- \* **# شماره واحد 2 # رمز تنظیمات \***

#### فعال و غیر فعال کردن واحد برای کنترل پرداخت شارژ:

در صورت عدم پرداخت شارژ توسط یک واحد مدیریت می تواند به روش زیر رمز و همه تگ های یک واحد را بطور موقت غیر فعال کند و پس از پرداخت شارژ، مجدداً آن واحد را فعال نماید. (در این روش هیچ اطلاعاتی از دستگاه پاک نمی شود و فقط رمز و تگ های واحد بدهکار بطور موقت غیر فعال می شوند)

غیر فعال سازی: همه توقف های مجاز واحد که از قبل تعریف شدند غیر فعال می شود

- \* **# \* # 0 # شماره واحد 4 # رمز تنظیمات \***

فعال سازی مجدد: توقف های مجاز مجدداً برای واحد تعریف می شوند

- \* **# \* # توقف های مجاز # شماره واحد 4 # رمز تنظیمات \***

- توقف های مجاز از 1 تا 32 توقف است و پس از وارد کردن هر توقف مجاز یکبار # را وارد کرده و در انتها \* را وارد نمایید.

مجاز کردن کلیه توقف ها برای واحد: کلیه توقف ها برای واحد مجاز می شود. (برای استفاده لابی من، مدیر و ...)

- \* **# \* # 40 # شماره واحد 4 # رمز تنظیمات \***

#### تنظیمات پیشرفته توسط مدیر

#### تنظیم حالت های کاری:

1- حالت تگ یا رمز (حالت پیش فرض): در این حالت کاربر با استفاده از تنها تگ و یا تنها رمز قادر به استفاده از دستگاه می باشد.

- \* **# 1 3 # رمز تنظیمات \***

نحوه فعال سازی این حالت:

2- حالت تگ و رمز: این حالت امنیت بیشتری نسبت به حالت قبل دارد و پس از گرفتن تگ جلوی دستگاه، وارد کردن رمز واحد نیز الزامیست.

- \* **# 2 3 # رمز تنظیمات \***

نحوه فعال سازی این حالت:

اضافه کردن تگ های جدید برای یک واحد: در صورت نیاز یک واحد به تعداد بیشتری تگ نسبت به تعریف اولیه مدیر می تواند به ترتیب زیر تگ های بیشتری برای آن واحد تعریف نماید.

- \* **# گرفتن تگ ها جلوی دستگاه # شماره واحد 6 # رمز تنظیمات \***

حذف تگ های یک واحد: برای حذف تگ هایی که قبلاً برای یک واحد تعریف شده و لازم است بصورت تگ خام شود و از حافظه دستگاه پاک شود و بعداً برای واحد دیگری تعریف شود، به ترتیب زیر عمل نمایید.

- \* **# گرفتن تگ ها جلوی دستگاه 2 # رمز تنظیمات \***

**تغییر زمان فعال بودن خروجی:** پس از ورود یک کاربر مجاز و فعال شدن خروجی و صرف مدت زمانی مشخص (بصورت پیش فرض 5 ثانیه) خروجی مجدداً غیر فعال می‌شود. مدت زمان فعال بودن خروجی توسط مدیر به ترتیب زیر قابل تغییر می‌باشد.

\* **# 7** **زمان فعال بودن خروجی** **#** **رمز تنظیمات**

- زمان فعال بودن خروجی 1 تا 99 و بر حسب ثانیه می‌باشد.

**تغییر رمز واحد تعریف شده:** در صورت فراموشی رمز واحد توسط کاربر مدیر قادر به تعریف رمز جدید برای واحد می‌باشد.

\* **#** **تکرار رمز جدید واحد** **#** **رمز جدید واحد** **#** **شماره واحد** **#** **5** **رمز تنظیمات**

- رمز واحد 3 تا 8 رقم و رقم اول صفر نباشد.

**تغییر رمز تنظیمات:** به منظور افزایش امنیت و یا در صورت فاش شدن رمز تنظیمات مدیر می‌توان رمز تنظیمات دستگاه را تغییر دهد.

\* **#** **تکرار رمز جدید تنظیمات** **#** **رمز جدید تنظیمات** **#** **8** **رمز تنظیمات**

- رمز تنظیمات می‌بایست 4 تا 8 رقم باشد و رقم اول صفر نباشد.

- در صورت فراموشی رمز تنظیمات کلید سخت افزاری پشت دستگاه را نگه دارید و دستگاه را خاموش و روشن کنید. رمز تنظیمات به حالت پیش فرض 123456 باز می‌گردد. سپس دستگاه را مجدداً خاموش و روشن کنید.

**بازگشت به تنظیمات کارخانه:** برای پاک کردن کلیه اطلاعات حافظه و بازگشت همه پارامترها به حالت پیش فرض به ترتیب زیر عمل نمایید.

\* **#** **9** **رمز تنظیمات**

### تنظیمات توسط کاربر (ساکتین واحد)

این دسته از تنظیمات توسط کاربرهای تعریف شده با رمز واحد و تگهای معتبر تعریف شده آن واحد قابل اجرا می‌باشند.

**حالت مهمان:** در صورتی که کاربر بخواهد به عناوین مختلف اعم از برگزاری میهمانی، ورود پیک و ... توقف های مجاز خود را بصورت موقت فعال کند و یا به اصطلاح دستگاه را Bypass کند از این حالت استفاده می‌شود. پس از فعال شدن حالت مهمان همه استفاده کنندگان دسترسی به توقف های مذکور را بدون نیاز به تگ و رمز دارند.

- فعال و غیر فعال سازی حالت مهمان در حالت کارت **یا** رمز:

\* **#** **1** **رمز واحد** **#** فعال سازی

\* **#** **0** **رمز واحد** **#** غیر فعال سازی

- فعال و غیر فعال سازی حالت مهمان در حالت تگ **و** رمز:

\* **#** **رمز واحد** **#** **گرفتن تگ جلوی دستگاه** **#** فعال سازی

\* **#** **رمز واحد** **#** **گرفتن تگ جلوی دستگاه** **#** غیر فعال سازی

- حالت مهمان به دلایل امنیتی با قطع و وصل برق و یا ورود مدیر به تنظیمات دستگاه غیر فعال می‌شود.

**تغییر رمز واحد توسط کاربر:** در صورت فاش شدن رمز واحد و یا علت های دیگر کاربر قادر به تعویض رمز واحد خود می‌باشد.

تغییر رمز واحد در حالت تگ **یا** رمز:

\* **#** **تکرار رمز جدید واحد** **#** **رمز جدید واحد** **#** **رمز فعلی واحد** **#**

تغییر رمز واحد در حالت تگ **و** رمز:

\* **#** **تکرار رمز جدید واحد** **#** **رمز جدید واحد** **#** **رمز فعلی واحد** **#** **گرفتن تگ جلوی دستگاه**

- رمز واحد 3 تا 8 رقم و رقم اول صفر نباشد.

### نحوه فعال شدن خروجی توسط کاربر:

نحوه فعال شدن خروجی توسط کاربر در حالت تگ **یا** رمز :

استفاده از تگ به تنهایی: **گرفتن تگ معتبر جلوی دستگاه** **#** **وارد کردن رمز واحد**

نحوه فعال شدن خروجی توسط کاربر در حالت تگ **و** رمز :

**#** **وارد کردن رمز واحد** **#** **گرفتن تگ معتبر جلوی دستگاه**

## راهنمای سیم کشی

در صورت نیاز به یک خروجی می توانید از سیم های موجود روی کانکتور دستگاه که با نام های COM و NO مشخص شده اند (تیغه رله) استفاده نمایید. در صورت نیاز به بیش از یک خروجی می بایست از ماژول های ACM8 استفاده نمایید که هر ماژول دارای 8 خروجی می باشد و با اتصال 4 عدد ماژول بصورت پشت سر هم می توانید تا 32 خروجی را به دستگاه اضافه نمایید.

روی هر ماژول کانکتور 4 سیمی با نام IN و OUT وجود دارد که IN ماژول اول به برد RF320 متصل می شود و OUT ماژول اول به IN ماژول دوم الی متصل میشود و به همین ترتیب تا ماژول آخر.

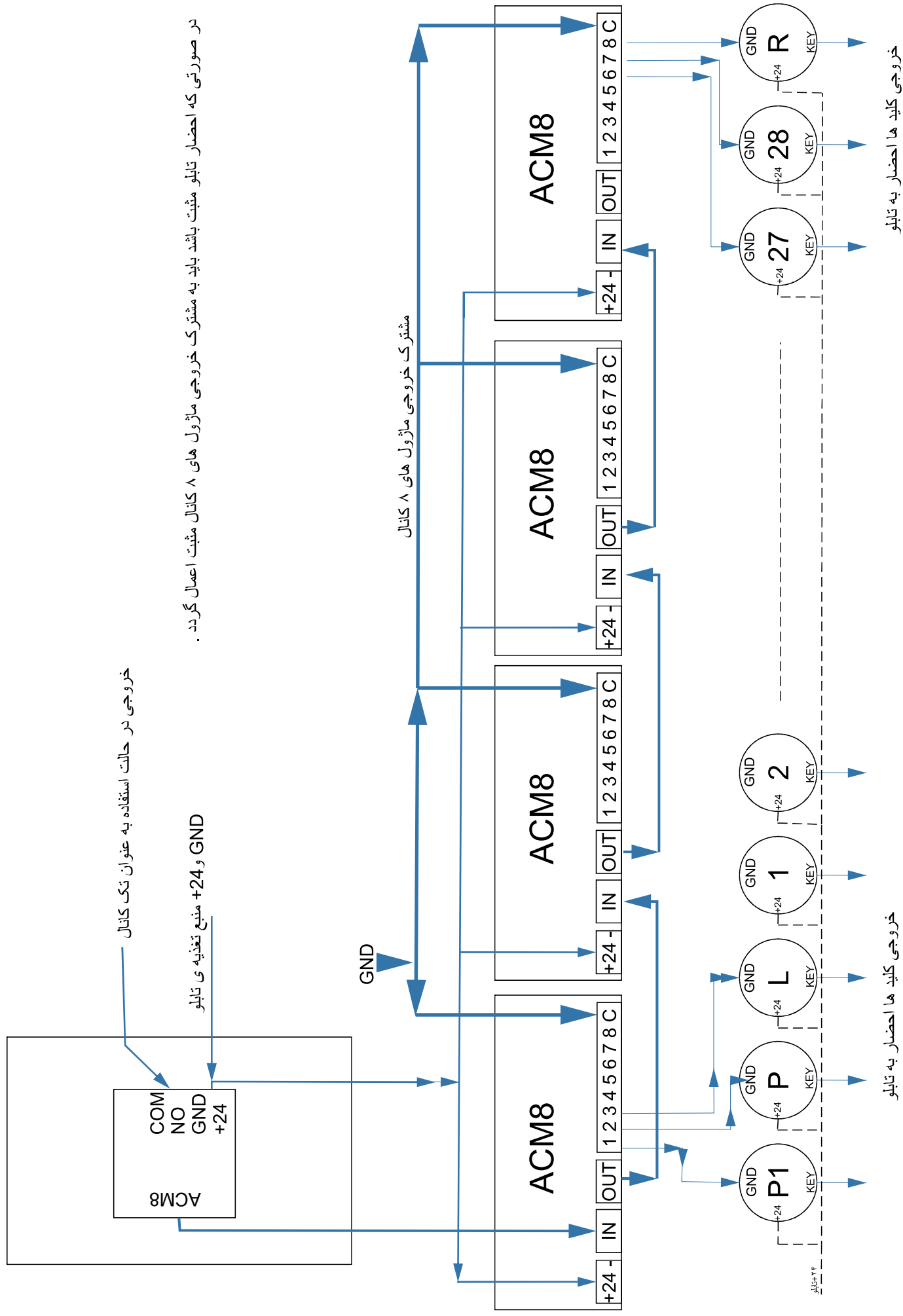
هر ماژول دارای ورودی تغذیه 24+ و GND می باشد که باید به تغذیه متصل گردند.

هر ماژول یک ترمینال به نام COM دارد که در واقع یک سر مشترک تیغه رله ها می باشد و کانکتورهای 1 تا 8 خروجی های متناظر 1 تا 8 می باشند که روی دستگاه دوم خروجی های 1 تا 8 بعنوان خروجی 9 تا 16 و به همین ترتیب خروجی 17 تا 24 و خروجی 25 تا 32 روی مابقی ماژول ها می باشند.

برای استفاده خروجی ها بصورت مثبت کفایت ترمینال COM را به 24+ متصل نموده و برای استفاده خروجی بصورت منفی ترمینال COM را به GND متصل نمایید. دقت نمایید که هر 8 خروجی یک ماژول بصورت مثبت یا منفی قابل استفاده می باشند و امکان استفاده خروجی بصورت ترکیبی از مثبت و منفی برای یک ماژول وجود ندارد.

خروجی های مورد نظر را میتوانید با توجه به انتخاب ترمینال COM به مسیر تغذیه کلیدهای متناظر اضافه نمود تا در حالت عدم دسترسی مجاز کلیدها فعال نباشند و با ورود به کاربر مجاز (با استفاده از تگ یا رمز) کلید فعال شده و کاربر با زدن کلید طبقه مورد نظر می تواند از آسانسور استفاده نماید.

لطفا به نقشه شماتیک سیم کشی در صفحه بعد توجه نمایید.



خروجی در حالت استفاده به عنوان تک کانال

GND و +24 منبع تغذیه ی تابلو

در صورتی که احضار تابلو مثبت باشد باید به مشترک خروجی ماژول های ۸ کانال مثبت اعمال گردد .

خروجی کلید ها احضار به تابلو

خروجی کلید ها احضار به تابلو